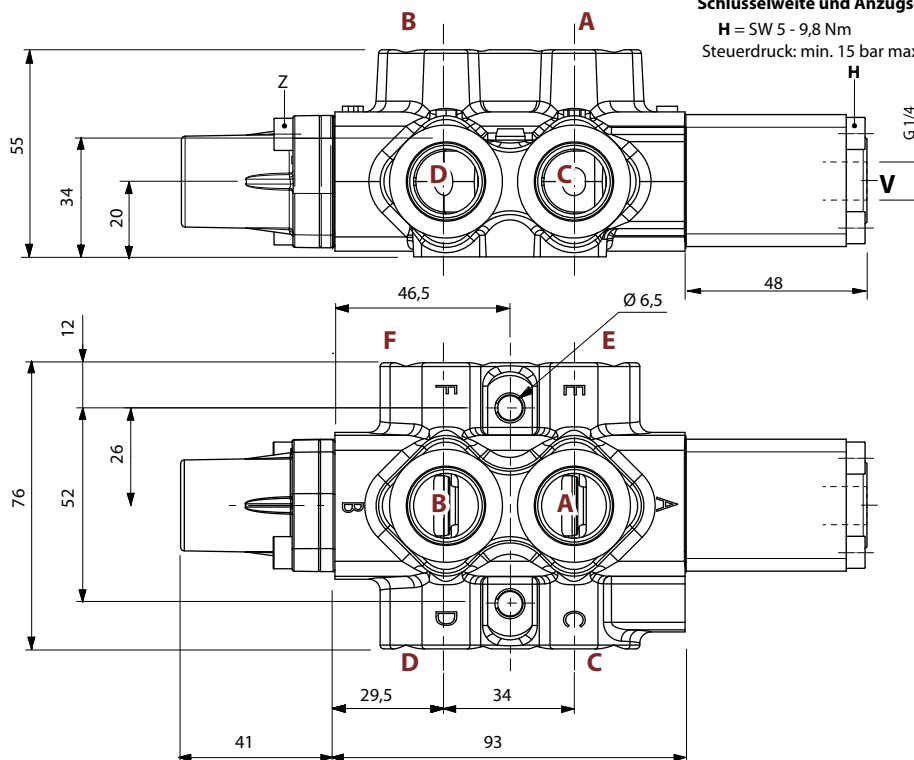
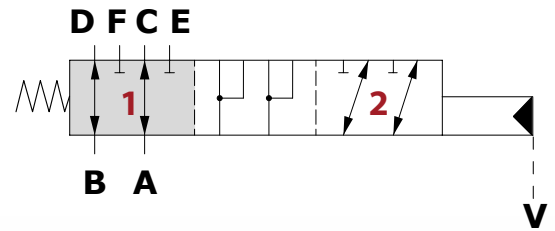


Best. Nr. 254-170-01700

Hersteller Code	122084090
Bezeichnung	DF5/6A17MEIB2
Funktion	6/2-Wege Umschaltventil
Anschlussgrößen	G 3/8" BSP (A + B + C + D + E + F)
Betätigung 1	hydraulisch betätigt ON/OFF - Steuerdruck 15 - 50bar - auf Seite von Anschluss "A"
Betätigung 2	-
Positionierer	federrückstellend in Schaltstellung 1 mit verstärkter Feder - auf Seite von Anschluss "B"
Schaltstellung 0	-
Schaltstellung 1	B + D und A + C verbunden - E + F gesperrt
Schaltstellung 2	B + F und A + E verbunden - D + C gesperrt
Schaltüberdeckung	negativ
Max. Arbeitsdruck	315 bar
Nominale Durchflussmenge	60 l/min
Maximale Viskosität	400 cSt
Minimale Viskosität	12 cSt
Empfohlener Viskositätsbereich	15 - 75 cSt
Dichtungsmaterial	NBR
Umgebungstemperatur	-30 °C - 60 °C
Interne Leckage bei $\Delta p = 100$ bar	5 ccm/min
Max. Verschmutzungsgrad	21/19/16 - ISO 4406
Zolltarifnummer	84812010
Ursprungsland	EU
Gewicht	1,79 kg
Zusatzinformation	



Schlüsselweite und Anzugsdrehmoment

H = SW 5 - 9,8 Nm
 Steuerdruck: min. 15 bar max. 50 bar

